

DI BIS-EXA

Технические характеристики

По вопросам продаж и поддержки обращайтесь:

Алматы (7273)495-231	Калининград (4012)72-03-81	Омск (3812)21-46-40	Сыктывкар (8212)25-95-17
Ангарск (3955)60-70-56	Калуга (4842)92-23-67	Орел (4862)44-53-42	Тамбов (4752)50-40-97
Архангельск (8182)63-90-72	Кемерово (3842)65-04-62	Оренбург (3532)37-68-04	Тверь (4822)63-31-35
Астрахань (8512)99-46-04	Киров (8332)68-02-04	Пенза (8412)22-31-16	Тольятти (8482)63-91-07
Барнаул (3852)73-04-60	Коломна (4966)23-41-49	Петрозаводск (8142)55-98-37	Томск (3822)98-41-53
Белгород (4722)40-23-64	Кострома (4942)77-07-48	Псков (8112)59-10-37	Тула (4872)33-79-87
Благовещенск (4162)22-76-07	Краснодар (861)203-40-90	Пермь (342)205-81-47	Тюмень (3452)66-21-18
Брянск (4832)59-03-52	Красноярск (391)204-63-61	Ростов-на-Дону (863)308-18-15	Ульяновск (8422)24-23-59
Владивосток (423)249-28-31	Курск (4712)77-13-04	Рязань (4912)46-61-64	Улан-Удэ (3012)59-97-51
Владикавказ (8672)28-90-48	Курган (3522)50-90-47	Самара (846)206-03-16	Уфа (347)229-48-12
Владимир (4922)49-43-18	Липецк (4742)52-20-81	Саранск (8342)22-96-24	Хабаровск (4212)92-98-04
Волгоград (844)278-03-48	Магнитогорск (3519)55-03-13	Санкт-Петербург (812)309-46-40	Чебоксары (8352)28-53-07
Вологда (8172)26-41-59	Москва (495)268-04-70	Саратов (845)249-38-78	Челябинск (351)202-03-61
Воронеж (473)204-51-73	Мурманск (8152)59-64-93	Севастополь (8692)22-31-93	Череповец (8202)49-02-64
Екатеринбург (343)384-55-89	Набережные Челны (8552)20-53-41	Симферополь (3652)67-13-56	Чита (3022)38-34-83
Иваново (4932)77-34-06	Нижний Новгород (831)429-08-12	Смоленск (4812)29-41-54	Якутск (4112)23-90-97
Ижевск (3412)26-03-58	Новокузнецк (3843)20-46-81	Сочи (862)225-72-31	Ярославль (4852)69-52-93
Иркутск (395)279-98-46	Ноябрьск (3496)41-32-12	Ставрополь (8652)20-65-13	
Казань (843)206-01-48	Новосибирск (383)227-86-73	Сургут (3462)77-98-35	
Россия +7(495)268-04-70	Киргизия +996(312)-96-26-47	Казахстан +7(7172)727-132	

BIS-EXA-K5D11PB Барьер искрозащиты BIS-EXA-K5D11PB 2xDI (NAMUR, СК (сухой контакт)), SIL2



ОПИСАНИЕ ТОВАРА

Барьер искробезопасности — узел законченной конструкции, удовлетворяющий требованиям, предъявляемым к искробезопасным цепям, служащий барьером между искробезопасными и искроопасными электрическими цепями.

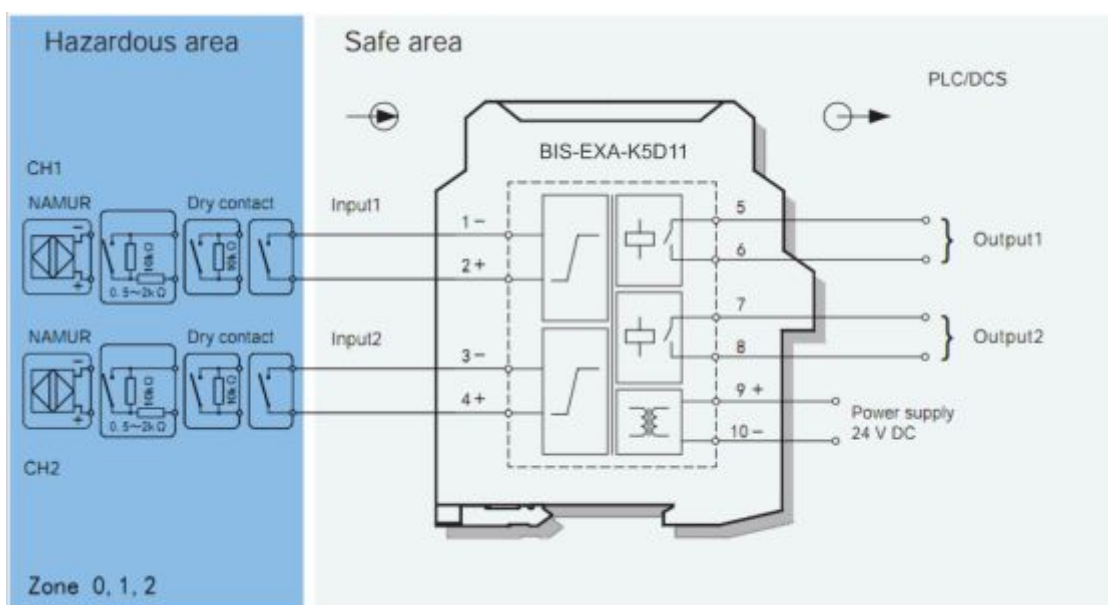
АНАЛОГИ

Производитель	Артикул	Наименование
BCA	BIS-EXA-K5D11	Барьер искрозащиты BIS-EXA-K5D11 2xDI (NAMUR, СК (сухой контакт)), SIL2
Pepperl+Fuchs	KCD2-SR-EX2	Барьер искрозащиты KCD 2xDI (NAMUR, СК (сухой контакт)), SIL2
Pepperl+Fuchs	KCD2-SOT-EX2	Барьер искрозащиты KCD 2xDI (NAMUR, СК (сухой контакт)), SIL2
Phoenix Contact	2865476	Разделительный усилитель MACX MCR-EX-SL-2NAM-RO
Weidmuller	8965370000	Коммутирующий усилитель ACT20X-2HDI-2SDO-RNO-S

ХАРАКТЕРИСТИКИ

Коллекция	Барьеры искрозащиты BIS серии С и К
Тип сигнала	DI
Количество каналов	2
Вид сигнала (опасная зона)	NAMUR, СК (сухой контакт)
Вид сигнала (безопасная зона)	СК (сухой контакт)
Тип источника питания	DC
Уном питания DC	24
Потребляемая мощность, Вт	1
Температура эксплуатации, град.С	-20 ... +60
Ширина (мм)	12,8
Высота (мм)	110
Глубина, мм	117
Глубина (мм)	117
Способ монтажа	NS 35
Тип подключения	винтовое
Вид питания	PowerBus
Уровень SIL	SIL2
Артикул	BIS-EXA-K5D11PB
Картинки товара	Загрузить
Производитель	BCA

Глубина, мм	117
Коллекция	Барьеры искрозащиты BIS серии С и К
Производитель	BCA
Степень защиты (IP)	IP20



BIS-EXA-K5D11 Барьер искрозащиты BIS-EXA-K5D11 2xDI (NAMUR, СК (сухой контакт)), SIL2



ОПИСАНИЕ ТОВАРА

Барьер искробезопасности — узел законченной конструкции, удовлетворяющий требованиям, предъявляемым к искробезопасным цепям, служащий барьером между искробезопасными и искроопасными электрическими цепями.

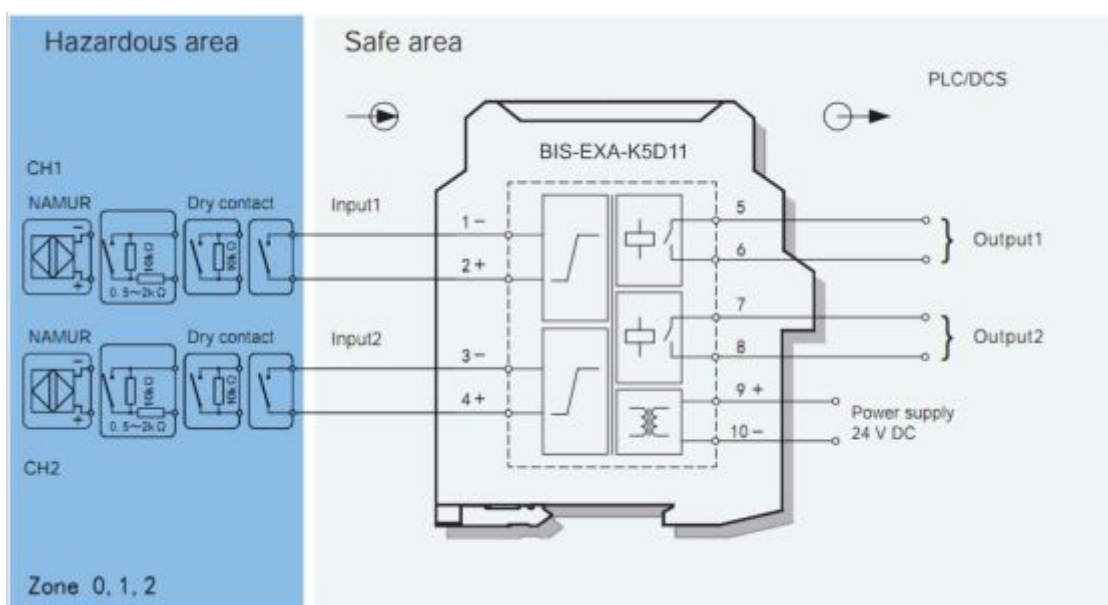
АНАЛОГИ

Производитель	Артикул	Наименование
BCA	BIS-EXA-K5D11PB	Барьер искрозащиты BIS-EXA-K5D11PB 2xDI (NAMUR, СК (сухой контакт)), SIL2
Pepperl+Fuchs	KCD2-SR-EX2	Барьер искрозащиты KCD 2xDI (NAMUR, СК (сухой контакт)), SIL2
Pepperl+Fuchs	KCD2-SOT-EX2	Барьер искрозащиты KCD 2xDI (NAMUR, СК (сухой контакт)), SIL2
Phoenix Contact	2865476	Разделительный усилитель MACX MCR-EX-SL-2NAM-RO
Weidmuller	8965370000	Коммутирующий усилитель ACT20X-2HDI-2SDO-RNO-S

ХАРАКТЕРИСТИКИ

Коллекция	Барьеры искрозащиты BIS серии С и К
Тип сигнала	DI
Количество каналов	2
Вид сигнала (опасная зона)	NAMUR, СК (сухой контакт)
Вид сигнала (безопасная зона)	СК (сухой контакт)
Тип источника питания	DC
Уном питания DC	24
Потребляемая мощность, Вт	1
Температура эксплуатации, град.С	-20 ... +60
Ширина (мм)	12,8
Высота (мм)	110
Глубина, мм	117
Глубина (мм)	117
Способ монтажа	NS 35
Тип подключения	винтовое
Вид питания	Клеммы
Уровень SIL	SIL2
Артикул	BIS-EXA-K5D11
Картинки товара	Загрузить
Производитель	BCA

Глубина, мм	117
Коллекция	Барьеры искрозащиты BIS серии С и К
Производитель	BCA
Степень защиты (IP)	IP20



BIS-EXA-K51PB Барьер искрозащиты BIS-EXA-K51PB 1xDI (NAMUR, СК (сухой контакт)), SIL2



ОПИСАНИЕ ТОВАРА

Барьер искробезопасности — узел законченной конструкции, удовлетворяющий требованиям, предъявляемым к искробезопасным цепям, служащий барьером между искробезопасными и искроопасными электрическими цепями.

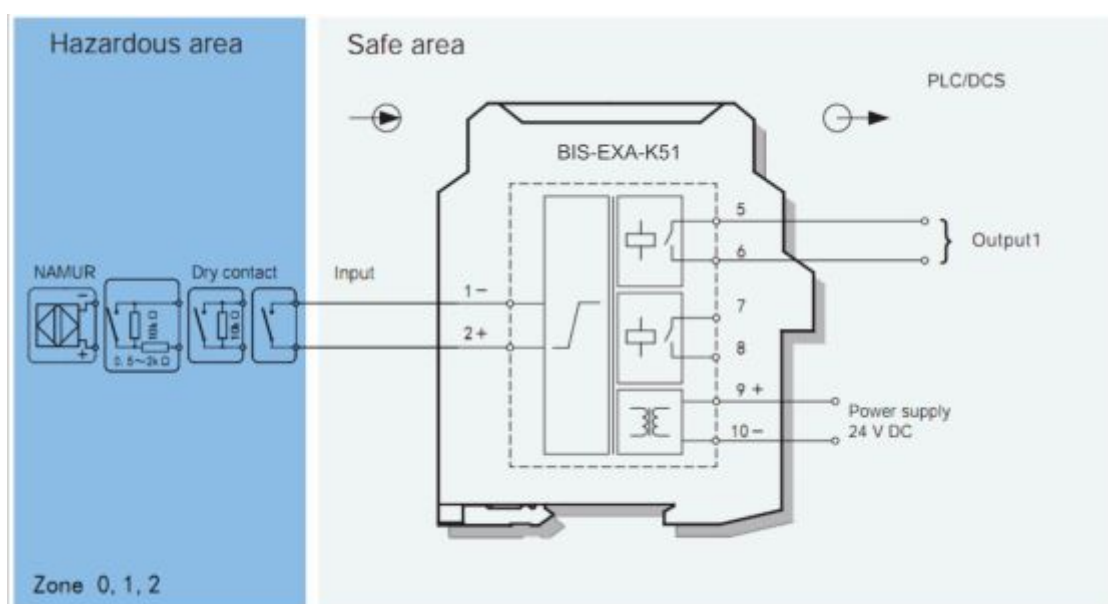
АНАЛОГИ

Производитель	Артикул	Наименование
VSA	BIS-EXA-K51	Барьер искрозащиты BIS-EXA-K51 1xDI (NAMUR, СК (сухой контакт)), SIL2
Pepperl+Fuchs	KCD2-SR-EX1.LB	Преобразователи сигналов KCD 1xDI (NAMUR, СК (сухой контакт)), SIL2
Weidmuller	8965340000	Коммутирующий усилитель ACT20X-HDI-SDO-RNO-S
Phoenix Contact	2865434	Разделительный усилитель MACX MCR-EX-SL-NAM-R

ХАРАКТЕРИСТИКИ

Коллекция	Барьеры искрозащиты BIS серии С и К
Тип сигнала	DI
Количество каналов	1
Вид сигнала (опасная зона)	NAMUR, СК (сухой контакт)
Вид сигнала (безопасная зона)	СК (сухой контакт)
Тип источника питания	DC
Уном питания DC	24
Потребляемая мощность, Вт	1
Температура эксплуатации, град.С	-20 ... +60
Ширина (мм)	12,8
Высота (мм)	110
Глубина, мм	117
Глубина (мм)	117
Способ монтажа	NS 35
Тип подключения	винтовое
Вид питания	PowerBus
Уровень SIL	SIL2
Артикул	BIS-EXA-K51PB
Картинки товара	Загрузить
Производитель	BCA

Глубина, мм	117
Коллекция	Барьеры искрозащиты BIS серии С и К
Производитель	BCA
Степень защиты (IP)	IP20



BIS-EXA-K511PB Барьер искрозащиты BIS-EXA-K511PB 1/2xDI (NAMUR, СК (сухой контакт)), SIL2



ХАРАКТЕРИСТИКИ

Коллекция	Барьеры искрозащиты BIS серии С и К
Тип сигнала	DI
Количество каналов	1/2
Вид сигнала (опасная зона)	NAMUR, СК (сухой контакт)
Вид сигнала (безопасная зона)	СК (сухой контакт)
Тип источника питания	DC
Уном питания DC	24
Потребляемая мощность, Вт	1
Температура эксплуатации, град.С	-20 ... +60

Ширина (мм)	12,8
Высота (мм)	110
Глубина, мм	117
Глубина (мм)	117
Способ монтажа	NS 35
Тип подключения	винтовое
Вид питания	PowerBus
Уровень SIL	SIL2
Артикул	BIS-EXA-K511PB
Производитель	BCA
Глубина, мм	117
Коллекция	Барьеры искрозащиты BIS серии С и К
Производитель	BCA
Степень защиты (IP)	IP20

BIS-EXA-K511 Барьер искрозащиты BIS-EXA-K511 1/2xDI (NAMUR, СК (сухой контакт)), SIL2



ХАРАКТЕРИСТИКИ

Коллекция	Барьеры искрозащиты BIS серии С и К
Тип сигнала	DI
Количество каналов	1/2
Вид сигнала (опасная зона)	NAMUR, СК (сухой контакт)
Вид сигнала (безопасная зона)	СК (сухой контакт)
Тип источника питания	DC
Уном питания DC	24
Потребляемая мощность, Вт	1
Температура эксплуатации, град.С	-20 ... +60

Ширина (мм)	12,8
Высота (мм)	110
Глубина, мм	117
Глубина (мм)	117
Способ монтажа	NS 35
Тип подключения	винтовое
Вид питания	Клеммы
Уровень SIL	SIL2
Артикул	BIS-EXA-K511
Производитель	BCA
Глубина, мм	117
Коллекция	Барьеры искрозащиты BIS серии С и К
Производитель	BCA
Степень защиты (IP)	IP20

BIS-EXA-K51 Барьер искрозащиты BIS-EXA-K51 1xDI (NAMUR, СК (сухой контакт)), SIL2



ОПИСАНИЕ ТОВАРА

Барьер искробезопасности — узел законченной конструкции, удовлетворяющий требованиям, предъявляемым к искробезопасным цепям, служащий барьером между искробезопасными и искроопасными электрическими цепями.

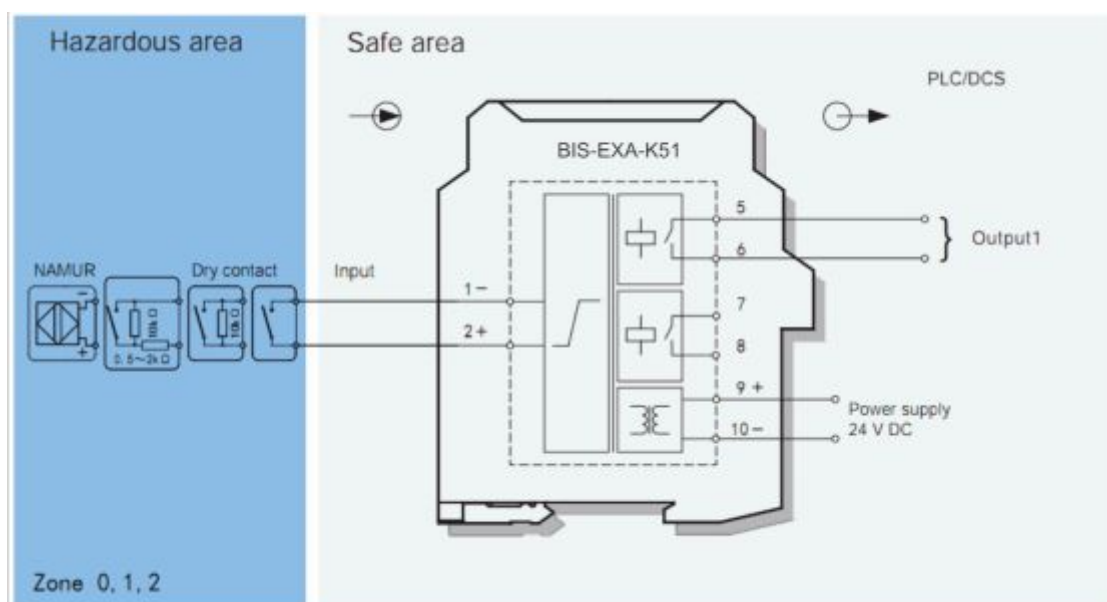
АНАЛОГИ

Производитель	Артикул	Наименование
VSA	BIS-EXA-K51PB	Барьер искрозащиты BIS-EXA-K51PB 1xDI (NAMUR, СК (сухой контакт)), SIL2
Pepperl+Fuchs	KCD2-SR-EX1.LB	Преобразователи сигналов KCD 1xDI (NAMUR, СК (сухой контакт)), SIL2
Weidmuller	8965340000	Коммутирующий усилитель ACT20X-HDI-SDO-RNO-S
Phoenix Contact	2865434	Разделительный усилитель MACX MCR-EX-SL-NAM-R

ХАРАКТЕРИСТИКИ

Коллекция	Барьеры искрозащиты BIS серии С и К
Тип сигнала	DI
Количество каналов	1
Вид сигнала (опасная зона)	NAMUR, СК (сухой контакт)
Вид сигнала (безопасная зона)	СК (сухой контакт)
Тип источника питания	DC
Уном питания DC	24
Потребляемая мощность, Вт	1
Температура эксплуатации, град.С	-20 ... +60
Ширина (мм)	12,8
Высота (мм)	110
Глубина, мм	117
Глубина (мм)	117
Способ монтажа	NS 35
Тип подключения	винтовое
Вид питания	Клеммы
Уровень SIL	SIL2
Артикул	BIS-EXA-K51
Картинки товара	Загрузить

Производитель	BCA
Глубина, мм	117
Коллекция	Барьеры искрозащиты BIS серии С и К
Производитель	BCA
Степень защиты (IP)	IP20



BIS-EXA-H5D111 Барьер искрозащиты BIS-EXA-H5D111 2xDI (NAMUR, СК (сухой контакт))



ХАРАКТЕРИСТИКИ

Коллекция	Барьеры искрозащиты BIS серии H
Тип сигнала	DI
Количество каналов	2
Вид сигнала (опасная зона)	NAMUR, СК (сухой контакт)
Вид сигнала (безопасная зона)	СК (сухой контакт)
Тип источника питания	DC
Уном питания DC	24
Потребляемая мощность, Вт	1
Температура эксплуатации, град.С	-20 ... +60

Ширина (мм)	15,8
Высота (мм)	121,6
Глубина (мм)	104,8
Способ монтажа	объединительная плата
Тип подключения	винтовое
Вид питания	От объединительной платы
Артикул	BIS-EXA-H5D111
Производитель	BCA
Глубина, мм	104,8
TURBO	Да
Коллекция	Барьеры BIS серии H
Производитель	BCA
Степень защиты (IP)	IP20

BIS-EXA-H5111 Барьер искрозащиты BIS-EXA-H5111 1/2xDI (NAMUR, СК (сухой контакт))



ХАРАКТЕРИСТИКИ

Коллекция	Барьеры искрозащиты BIS серии H
Тип сигнала	DI
Количество каналов	1/2
Вид сигнала (опасная зона)	NAMUR, СК (сухой контакт)
Вид сигнала (безопасная зона)	СК (сухой контакт)
Тип источника питания	DC
Уном питания DC	24
Потребляемая мощность, Вт	1
Температура эксплуатации, град.С	-20 ... +60

Ширина (мм)	15,8
Высота (мм)	121,6
Глубина (мм)	104,8
Способ монтажа	объединительная плата
Тип подключения	винтовое
Вид питания	От объединительной платы
Артикул	BIS-EXA-H5111
Производитель	BCA
Глубина, мм	104,8
TURBO	Да
Коллекция	Барьеры BIS серии H
Производитель	BCA
Степень защиты (IP)	IP20

BIS-EXA-H511 Барьер искрозащиты BIS-EXA-H511 1xDI (NAMUR, СК (сухой контакт))



ХАРАКТЕРИСТИКИ

Коллекция	Барьеры искрозащиты BIS серии H
Тип сигнала	DI
Количество каналов	1
Вид сигнала (опасная зона)	NAMUR, СК (сухой контакт)
Вид сигнала (безопасная зона)	СК (сухой контакт)
Тип источника питания	DC
Уном питания DC	24
Потребляемая мощность, Вт	1
Температура эксплуатации, град.С	-20 ... +60

Ширина (мм)	15,8
Высота (мм)	121,6
Глубина (мм)	104,8
Способ монтажа	объединительная плата
Тип подключения	винтовое
Вид питания	От объединительной платы
Артикул	BIS-EXA-H511
Производитель	BCA
Глубина, мм	104,8
TURBO	Да
Коллекция	Барьеры BIS серии H
Производитель	BCA
Степень защиты (IP)	IP20

BIS-EXA-C5F11 Барьер искрозащиты BIS-EXA-C5F11 4xDI (NAMUR, СК (сухой контакт))



ХАРАКТЕРИСТИКИ

Коллекция	Барьеры искрозащиты BIS серии С и К
Тип сигнала	DI
Количество каналов	4
Вид сигнала (опасная зона)	NAMUR, СК (сухой контакт)
Вид сигнала (безопасная зона)	СК (сухой контакт)
Тип источника питания	DC
Уном питания DC	24
Потребляемая мощность, Вт	2
Температура эксплуатации, град.С	-20 ... +60

Ширина (мм)	17,8
Высота (мм)	110
Глубина (мм)	117
Способ монтажа	NS 35
Тип подключения	винтовое
Вид питания	Клеммы
Артикул	BIS-EXA-C5F11
Производитель	BCA
Глубина, мм	117
Коллекция	Барьеры искрозащиты BIS серии С и К
Производитель	BCA
Степень защиты (IP)	IP20

BIS-EXA-C5D122 Барьер искрозащиты BIS-EXA-C5D122 2xDI (NAMUR, СК (сухой контакт))



ХАРАКТЕРИСТИКИ

Коллекция	Барьеры искрозащиты BIS серии С и К
Тип сигнала	DI
Количество каналов	2
Вид сигнала (опасная зона)	NAMUR, СК (сухой контакт)
Вид сигнала (безопасная зона)	СК (сухой контакт)
Тип источника питания	DC
Уном питания DC	24
Потребляемая мощность, Вт	1
Температура эксплуатации, град.С	-20 ... +60

Ширина (мм)	12,8
Высота (мм)	110
Глубина (мм)	117
Способ монтажа	NS 35
Тип подключения	винтовое
Вид питания	Клеммы
Артикул	BIS-EXA-C5D122
Производитель	BCA
Глубина, мм	117
Коллекция	Барьеры искрозащиты BIS серии С и К
Производитель	BCA
Степень защиты (IP)	IP20

BIS-EXA-C5D111 Барьер искрозащиты BIS-EXA-C5D111 2xDI (NAMUR, СК (сухой контакт))



ХАРАКТЕРИСТИКИ

Коллекция	Барьеры искрозащиты BIS серии С и К
Тип сигнала	DI
Количество каналов	2
Вид сигнала (опасная зона)	NAMUR, СК (сухой контакт)
Вид сигнала (безопасная зона)	СК (сухой контакт)
Тип источника питания	DC
Уном питания DC	24
Потребляемая мощность, Вт	1
Температура эксплуатации, град.С	-20 ... +60

Ширина (мм)	12,8
Высота (мм)	110
Глубина (мм)	117
Способ монтажа	NS 35
Тип подключения	винтовое
Вид питания	Клеммы
Артикул	BIS-EXA-C5D111
Производитель	BCA
Глубина, мм	117
Коллекция	Барьеры искрозащиты BIS серии С и К
Производитель	BCA
Степень защиты (IP)	IP20

BIS-EXA-C5122 Барьер искрозащиты BIS-EXA-C5122 1/2xDI (NAMUR, СК (сухой контакт))



ХАРАКТЕРИСТИКИ

Коллекция	Барьеры искрозащиты BIS серии С и К
Тип сигнала	DI
Количество каналов	1/2
Вид сигнала (опасная зона)	NAMUR, СК (сухой контакт)
Вид сигнала (безопасная зона)	Транзистор
Тип источника питания	DC
Уном питания DC	24
Потребляемая мощность, Вт	1
Температура эксплуатации, град.С	-20 ... +60

Ширина (мм)	12,8
Высота (мм)	110
Глубина (мм)	117
Способ монтажа	NS 35
Тип подключения	винтовое
Вид питания	Клеммы
Артикул	BIS-EXA-C5122
Производитель	BCA
Глубина, мм	117
Коллекция	Барьеры искрозащиты BIS серии С и К
Производитель	BCA
Степень защиты (IP)	IP20

BIS-EXA-C512 Барьер искрозащиты BIS-EXA-C512 1xDI (NAMUR, СК (сухой контакт))



ХАРАКТЕРИСТИКИ

Коллекция	Барьеры искрозащиты BIS серии С и К
Тип сигнала	DI
Количество каналов	1
Вид сигнала (опасная зона)	NAMUR, СК (сухой контакт)
Вид сигнала (безопасная зона)	Транзистор
Тип источника питания	DC
Уном питания DC	24
Потребляемая мощность, Вт	1
Температура эксплуатации, град.С	-20 ... +60

Ширина (мм)	12,8
Высота (мм)	110
Глубина (мм)	117
Способ монтажа	NS 35
Тип подключения	винтовое
Вид питания	Клеммы
Артикул	BIS-EXA-C512
Производитель	BCA
Глубина, мм	117
Коллекция	Барьеры искрозащиты BIS серии С и К
Производитель	BCA
Степень защиты (IP)	IP20

BIS-EXA-C5111 Барьер искрозащиты BIS-EXA-C5111 1/2xDI (NAMUR, СК (сухой контакт))



ХАРАКТЕРИСТИКИ

Коллекция	Барьеры искрозащиты BIS серии С и К
Тип сигнала	DI
Количество каналов	1/2
Вид сигнала (опасная зона)	NAMUR, СК (сухой контакт)
Вид сигнала (безопасная зона)	СК (сухой контакт)
Тип источника питания	DC
Уном питания DC	24
Потребляемая мощность, Вт	1
Температура эксплуатации, град.С	-20 ... +60

Ширина (мм)	12,8
Высота (мм)	110
Глубина (мм)	117
Способ монтажа	NS 35
Тип подключения	винтовое
Вид питания	Клеммы
Артикул	BIS-EXA-C5111
Производитель	BCA
Глубина, мм	117
Коллекция	Барьеры искрозащиты BIS серии С и К
Производитель	BCA
Степень защиты (IP)	IP20

BIS-EXA-C511 Барьер искрозащиты BIS-EXA-C511 1xDI (NAMUR, СК (сухой контакт))



ХАРАКТЕРИСТИКИ

Коллекция	Барьеры искрозащиты BIS серии С и К
Тип сигнала	DI
Количество каналов	1
Вид сигнала (опасная зона)	NAMUR, СК (сухой контакт)
Вид сигнала (безопасная зона)	СК (сухой контакт)
Тип источника питания	DC
Уном питания DC	24
Потребляемая мощность, Вт	1
Температура эксплуатации, град.С	-20 ... +60

Ширина (мм)	12,8
Высота (мм)	110
Глубина (мм)	117
Способ монтажа	NS 35
Тип подключения	винтовое
Вид питания	Клеммы
Артикул	BIS-EXA-C511
Производитель	BCA
Глубина, мм	117
Коллекция	Барьеры искрозащиты BIS серии С и К
Производитель	BCA
Степень защиты (IP)	IP20

По вопросам продаж и поддержки обращайтесь:

Алматы (7273)495-231	Калининград (4012)72-03-81	Омск (3812)21-46-40	Сыктывкар (8212)25-95-17
Ангарск (3955)60-70-56	Калуга (4842)92-23-67	Орел (4862)44-53-42	Тамбов (4752)50-40-97
Архангельск (8182)63-90-72	Кемерово (3842)65-04-62	Оренбург (3532)37-68-04	Тверь (4822)63-31-35
Астрахань (8512)99-46-04	Киров (8332)68-02-04	Пенза (8412)22-31-16	Тольятти (8482)63-91-07
Барнаул (3852)73-04-60	Коломна (4966)23-41-49	Петрозаводск (8142)55-98-37	Томск (3822)98-41-53
Белгород (4722)40-23-64	Кострома (4942)77-07-48	Псков (8112)59-10-37	Тула (4872)33-79-87
Благовещенск (4162)22-76-07	Краснодар (861)203-40-90	Пермь (342)205-81-47	Тюмень (3452)66-21-18
Брянск (4832)59-03-52	Красноярск (391)204-63-61	Ростов-на-Дону (863)308-18-15	Ульяновск (8422)24-23-59
Владивосток (423)249-28-31	Курск (4712)77-13-04	Рязань (4912)46-61-64	Улан-Удэ (3012)59-97-51
Владикавказ (8672)28-90-48	Курган (3522)50-90-47	Самара (846)206-03-16	Уфа (347)229-48-12
Владимир (4922)49-43-18	Липецк (4742)52-20-81	Саранск (8342)22-96-24	Хабаровск (4212)92-98-04
Волгоград (844)278-03-48	Магнитогорск (3519)55-03-13	Санкт-Петербург (812)309-46-40	Чебоксары (8352)28-53-07
Вологда (8172)26-41-59	Москва (495)268-04-70	Саратов (845)249-38-78	Челябинск (351)202-03-61
Воронеж (473)204-51-73	Мурманск (8152)59-64-93	Севастополь (8692)22-31-93	Череповец (8202)49-02-64
Екатеринбург (343)384-55-89	Набережные Челны (8552)20-53-41	Симферополь (3652)67-13-56	Чита (3022)38-34-83
Иваново (4932)77-34-06	Нижний Новгород (831)429-08-12	Смоленск (4812)29-41-54	Якутск (4112)23-90-97
Ижевск (3412)26-03-58	Новокузнецк (3843)20-46-81	Сочи (862)225-72-31	Ярославль (4852)69-52-93
Иркутск (395)279-98-46	Ноябрьск (3496)41-32-12	Ставрополь (8652)20-65-13	
Казань (843)206-01-48	Новосибирск (383)227-86-73	Сургут (3462)77-98-35	
Россия +7(495)268-04-70	Киргизия +996(312)-96-26-47	Казахстан +7(7172)727-132	