

AI BIS-EXA

Технические характеристики

По вопросам продаж и поддержки обращайтесь:

Алматы (7273)495-231	Калининград (4012)72-03-81	Омск (3812)21-46-40	Сыктывкар (8212)25-95-17
Ангарск (3955)60-70-56	Калуга (4842)92-23-67	Орел (4862)44-53-42	Тамбов (4752)50-40-97
Архангельск (8182)63-90-72	Кемерово (3842)65-04-62	Оренбург (3532)37-68-04	Тверь (4822)63-31-35
Астрахань (8512)99-46-04	Киров (8332)68-02-04	Пенза (8412)22-31-16	Тольятти (8482)63-91-07
Барнаул (3852)73-04-60	Коломна (4966)23-41-49	Петрозаводск (8142)55-98-37	Томск (3822)98-41-53
Белгород (4722)40-23-64	Кострома (4942)77-07-48	Псков (8112)59-10-37	Тула (4872)33-79-87
Благовещенск (4162)22-76-07	Краснодар (861)203-40-90	Пермь (342)205-81-47	Тюмень (3452)66-21-18
Брянск (4832)59-03-52	Красноярск (391)204-63-61	Ростов-на-Дону (863)308-18-15	Ульяновск (8422)24-23-59
Владивосток (423)249-28-31	Курск (4712)77-13-04	Рязань (4912)46-61-64	Улан-Удэ (3012)59-97-51
Владикавказ (8672)28-90-48	Курган (3522)50-90-47	Самара (846)206-03-16	Уфа (347)229-48-12
Владимир (4922)49-43-18	Липецк (4742)52-20-81	Саранск (8342)22-96-24	Хабаровск (4212)92-98-04
Волгоград (844)278-03-48	Магнитогорск (3519)55-03-13	Санкт-Петербург (812)309-46-40	Чебоксары (8352)28-53-07
Вологда (8172)26-41-59	Москва (495)268-04-70	Саратов (845)249-38-78	Челябинск (351)202-03-61
Воронеж (473)204-51-73	Мурманск (8152)59-64-93	Севастополь (8692)22-31-93	Череповец (8202)49-02-64
Екатеринбург (343)384-55-89	Набережные Челны (8552)20-53-41	Симферополь (3652)67-13-56	Чита (3022)38-34-83
Иваново (4932)77-34-06	Нижний Новгород (831)429-08-12	Смоленск (4812)29-41-54	Якутск (4112)23-90-97
Ижевск (3412)26-03-58	Новокузнецк (3843)20-46-81	Сочи (862)225-72-31	Ярославль (4852)69-52-93
Иркутск (395)279-98-46	Ноябрьск (3496)41-32-12	Ставрополь (8652)20-65-13	
Казань (843)206-01-48	Новосибирск (383)227-86-73	Сургут (3462)77-98-35	
Россия +7(495)268-04-70	Киргизия +996(312)-96-26-47	Казахстан +7(7172)727-132	

BIS-EXA-KM31PB Барьер искрозащиты BIS-EXA-KM31PB 1xAI (4...20 мА), HART, SIL3



ХАРАКТЕРИСТИКИ

Коллекция	Барьеры искрозащиты BIS серии С и К
Тип сигнала	AI
Количество каналов	1
Вид сигнала (опасная зона)	4...20 мА
Вид сигнала (безопасная зона)	4...20 мА
Тип источника питания	DC
Уном питания DC	24
Поддержка HART	Да
Нагрузка, Ом	550

Потребляемая мощность, Вт	1,2
Класс точности	0,1
Температура эксплуатации, град.С	-20 ... +60
Ширина (мм)	12,8
Высота (мм)	110
Глубина, мм	117
Глубина (мм)	117
Способ монтажа	NS 35
Тип подключения	винтовое
Вид питания	PowerBus
Уровень SIL	SIL3
Артикул	BIS-EXA-KM31PB
Производитель	BCA
Глубина, мм	117
Коллекция	Барьеры искрозащиты BIS серии С и К
Производитель	BCA
Степень защиты (IP)	IP20

BIS-EXA-KM311 Барьер искрозащиты для аналоговых входных сигналов BIS-EXA-CM311 1/2xAI (4...20 мА), Н



ОПИСАНИЕ ТОВАРА

Барьер искробезопасности — узел законченной конструкции, удовлетворяющий требованиям, предъявляемым к искробезопасным цепям, служащий барьером между искробезопасными и искроопасными электрическими цепями.

ХАРАКТЕРИСТИКИ

Тип сигнала	AI
Количество каналов	1/2
Вид сигнала (опасная зона)	4...20 мА
Вид сигнала (безопасная зона)	4...20 мА
Тип источника питания	DC

Уном питания DC	24
Поддержка HART	Да
Нагрузка, Ом	550
Потребляемая мощность, Вт	1,8
Класс точности	0,1
Температура эксплуатации, град.С	-20 ... +60
Ширина (мм)	12,8
Глубина, мм	117
Способ монтажа	NS 35
Тип подключения	винтовое
Уровень SIL	SIL3
Артикул	BIS-EXA-KM311
Производитель	BCA
Коллекция	Барьеры искрозащиты BIS серии С и К
Производитель	BCA
Степень защиты (IP)	IP20

BIS-EXA-KM31 Барьер искрозащиты BIS-EXA-KM31 1xAI (4...20 мА), HART, SIL3



ОПИСАНИЕ ТОВАРА

Барьер искробезопасности — узел законченной конструкции, удовлетворяющий требованиям, предъявляемым к искробезопасным цепям, служащий барьером между искробезопасными и искроопасными электрическими цепями.

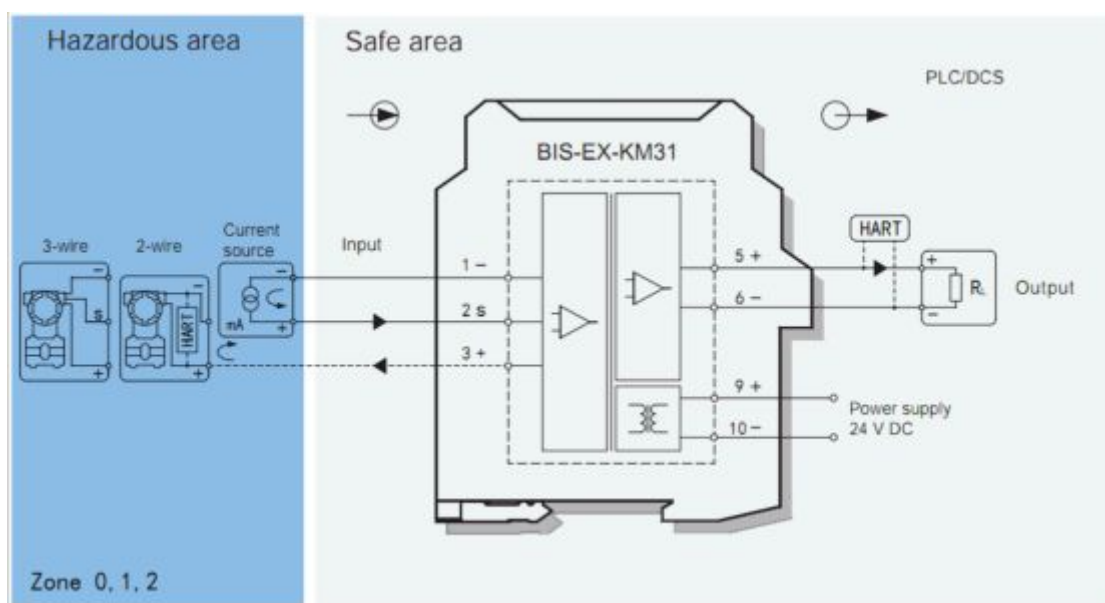
АНАЛОГИ

Производитель	Артикул	Наименование
Pepperl+Fuchs	KCD2-STC-EX1	Барьер искрозащиты KCD 1xAI (4...20 мА), HART, SIL2
Phoenix Contact	2865340	Барьер искрозащиты MACX MCR-EX-SL-RPSSI-I 1xAI, SIL2
Weidmuller	8965430000	Барьер искрозащиты ACT20X-HAI-SAO-S 1xAI (4...20 мА), HART, SIL2

ХАРАКТЕРИСТИКИ

Коллекция	Барьеры искрозащиты BIS серии С и К
Тип сигнала	AI
Количество каналов	1
Вид сигнала (опасная зона)	4...20 мА
Вид сигнала (безопасная зона)	4...20 мА
Тип источника питания	DC
Уном питания DC	24
Поддержка HART	Да
Нагрузка, Ом	550
Потребляемая мощность, Вт	1,2
Класс точности	0,1
Температура эксплуатации, град.С	-20 ... +60
Ширина (мм)	12,8
Высота (мм)	110
Глубина, мм	117
Глубина (мм)	117
Способ монтажа	NS 35
Тип подключения	винтовое
Вид питания	Клеммы

Уровень SIL	SIL3
Артикул	BIS-EXA-KM31
Картинки товара	Загрузить
Производитель	BCA
Глубина, мм	117
Коллекция	Барьеры искрозащиты BIS серии С и К
Производитель	BCA
Степень защиты (IP)	IP20



BIS-EXA-HM3D1S1S Барьер искрозащиты BIS-EXA-HM3D1S1S 2xAI (4...20 мА), HART



АНАЛОГИ

Производитель	Артикул	Наименование
Pepperl+Fuchs	HID2030SK	Барьер искрозащиты HID 2xAI (4...20 мА), SIL2

ХАРАКТЕРИСТИКИ

Коллекция	Барьеры искрозащиты BIS серии H
Тип сигнала	AI
Количество каналов	2
Вид сигнала (опасная зона)	4...20 мА

Вид сигнала (безопасная зона)	4...20 мА
Тип источника питания	DC
Уном питания DC	24
Поддержка HART	Да
Потребляемая мощность, Вт	1,5
Класс точности	0,1
Температура эксплуатации, град.С	-20 ... +60
Ширина (мм)	15,8
Высота (мм)	121,6
Глубина (мм)	104,8
Способ монтажа	объединительная плата
Тип подключения	винтовое
Вид питания	От объединительной платы
Артикул	BIS-EXA-HM3D1S1S
Производитель	BCA
Глубина, мм	104,8
TURBO	Да
Коллекция	Барьеры BIS серии H
Производитель	BCA
Степень защиты (IP)	IP20

BIS-EXA-HM3D11 Барьер искрозащиты BIS-EXA-HM3D11 2xAI (4...20 мА), HART



АНАЛОГИ

Производитель	Артикул	Наименование
Pepperl+Fuchs	HID2030	Барьер искрозащиты HID 2xAI (4...20 мА), SIL2

ХАРАКТЕРИСТИКИ

Коллекция	Барьеры искрозащиты BIS серии H
Тип сигнала	AI
Количество каналов	2
Вид сигнала (опасная зона)	4...20 мА

Вид сигнала (безопасная зона)	4...20 мА
Тип источника питания	DC
Уном питания DC	24
Поддержка HART	Да
Нагрузка, Ом	450
Потребляемая мощность, Вт	1,8
Класс точности	0,1
Температура эксплуатации, град.С	-20 ... +60
Ширина (мм)	15,8
Высота (мм)	121,6
Глубина (мм)	104,8
Способ монтажа	объединительная плата
Тип подключения	винтовое
Вид питания	От объединительной платы
Артикул	BIS-EXA-HM3D11
Производитель	BCA
Глубина, мм	104,8
TURBO	Да
Коллекция	Барьеры BIS серии H
Производитель	BCA
Степень защиты (IP)	IP20

BIS-EXA-HM31S1S Барьер искрозащиты BIS-EXA-HM31S1S 1/2xAI (4...20 мА), HART



ХАРАКТЕРИСТИКИ

Коллекция	Барьеры искрозащиты BIS серии H
Тип сигнала	AI
Количество каналов	1/2
Вид сигнала (опасная зона)	4...20 мА
Вид сигнала (безопасная зона)	4...20 мА
Тип источника питания	DC
Уном питания DC	24
Поддержка HART	Да
Потребляемая мощность, Вт	1,2

Класс точности	0,1
Температура эксплуатации, град.С	-20 ... +60
Ширина (мм)	15,8
Высота (мм)	121,6
Глубина (мм)	104,8
Способ монтажа	объединительная плата
Тип подключения	винтовое
Вид питания	От объединительной платы
Артикул	BIS-EXA-HM31S1S
Производитель	BCA
Глубина, мм	104,8
TURBO	Да
Коллекция	Барьеры BIS серии H
Производитель	BCA
Степень защиты (IP)	IP20

BIS-EXA-HM31S Барьер искрозащиты BIS-EXA-HM31S 1xAI (4...20 мА), HART



АНАЛОГИ

Производитель	Артикул	Наименование
Pepperl+Fuchs	HID2029SK	Барьер искрозащиты

ХАРАКТЕРИСТИКИ

Коллекция	Барьеры искрозащиты BIS серии H
Тип сигнала	AI
Количество каналов	1
Вид сигнала (опасная зона)	4...20 мА

Вид сигнала (безопасная зона)	4...20 мА
Тип источника питания	DC
Уном питания DC	24
Поддержка HART	Да
Потребляемая мощность, Вт	1
Класс точности	0,1
Температура эксплуатации, град.С	-20 ... +60
Ширина (мм)	15,8
Высота (мм)	121,6
Глубина (мм)	104,8
Способ монтажа	объединительная плата
Тип подключения	винтовое
Вид питания	От объединительной платы
Артикул	BIS-EXA-HM31S
Производитель	BCA
Глубина, мм	104,8
TURBO	Да
Коллекция	Барьеры BIS серии H
Производитель	BCA
Степень защиты (IP)	IP20

BIS-EXA-HM311 Барьер искрозащиты BIS-EXA-HM311 1/2xAI (4...20 мА), HART



ХАРАКТЕРИСТИКИ

Коллекция	Барьеры искрозащиты BIS серии H
Тип сигнала	AI
Количество каналов	1/2
Вид сигнала (опасная зона)	4...20 мА
Вид сигнала (безопасная зона)	4...20 мА
Тип источника питания	DC
Уном питания DC	24
Поддержка HART	Да
Нагрузка, Ом	450

Потребляемая мощность, Вт	1,8
Класс точности	0,1
Температура эксплуатации, град.С	-20 ... +60
Ширина (мм)	15,8
Высота (мм)	121,6
Глубина (мм)	104,8
Способ монтажа	объединительная плата
Тип подключения	винтовое
Вид питания	От объединительной платы
Артикул	BIS-EXA-HM311
Производитель	BCA
Глубина, мм	104,8
TURBO	Да
Коллекция	Барьеры BIS серии H
Производитель	BCA
Степень защиты (IP)	IP20

BIS-EXA-HM31 Барьер искрозащиты BIS-EXA-HM31 1xAI (4...20 мА), HART



ОПИСАНИЕ ТОВАРА

Барьер искробезопасности — узел законченной конструкции, удовлетворяющий требованиям, предъявляемым к искробезопасным цепям, служащий барьером между искробезопасными и искроопасными электрическими цепями.

АНАЛОГИ

Производитель	Артикул	Наименование
Pepperl+Fuchs	HID2029	Барьер искрозащиты HID 1xAI (4...20 мА), SIL2

ХАРАКТЕРИСТИКИ

Коллекция	Барьеры искрозащиты BIS серии H
-----------	---------------------------------

Тип сигнала	AI
Количество каналов	1
Вид сигнала (опасная зона)	4...20 мА
Вид сигнала (безопасная зона)	4...20 мА
Тип источника питания	DC
Уном питания DC	24
Поддержка HART	Да
Нагрузка, Ом	450
Потребляемая мощность, Вт	1,3
Класс точности	0,1
Температура эксплуатации, град.С	-20 ... +60
Ширина (мм)	15,8
Высота (мм)	121,6
Глубина (мм)	104,8
Способ монтажа	обединительная плата
Тип подключения	винтовое
Вид питания	От объединительной платы
Артикул	BIS-EXA-HM31
Производитель	BCA
Глубина, мм	104,8
TURBO	Да
Коллекция	Барьеры BIS серии H

Производитель

BCA

Степень защиты (IP)

IP20

BIS-EXA-CM3D55PB Барьер искрозащиты BIS-EXA-CM3D55PB 2xAI (0...20 мА)



ХАРАКТЕРИСТИКИ

Коллекция	Барьеры искрозащиты BIS серии С и К
Тип сигнала	AI
Количество каналов	2
Вид сигнала (опасная зона)	0...20 мА
Вид сигнала (безопасная зона)	0...10 В
Тип источника питания	DC
Уном питания DC	24
Поддержка HART	Нет
Нагрузка, Ом	2M

Потребляемая мощность, Вт	2,5
Класс точности	0,1
Температура эксплуатации, град.С	-20 ... +60
Ширина (мм)	17,8
Высота (мм)	110
Глубина (мм)	117
Способ монтажа	NS 35
Тип подключения	винтовое
Вид питания	PowerBus
Артикул	BIS-EXA-CM3D55PB
Производитель	BCA
Глубина, мм	117
Коллекция	Барьеры искрозащиты BIS серии С и К
Производитель	BCA
Степень защиты (IP)	IP20

BIS-EXA-CM3D55 Барьер искрозащиты BIS-EXA-CM3D55 2xAI (0...20 мА)



ХАРАКТЕРИСТИКИ

Коллекция	Барьеры искрозащиты BIS серии С и К
Тип сигнала	AI
Количество каналов	2
Вид сигнала (опасная зона)	0...20 мА
Вид сигнала (безопасная зона)	0...10 В
Тип источника питания	DC
Уном питания DC	24
Поддержка HART	Нет
Нагрузка, Ом	2M

Потребляемая мощность, Вт	2,5
Класс точности	0,1
Температура эксплуатации, град.С	-20 ... +60
Ширина (мм)	17,8
Высота (мм)	110
Глубина (мм)	117
Способ монтажа	NS 35
Тип подключения	винтовое
Вид питания	Клеммы
Артикул	BIS-EXA-CM3D55
Производитель	BCA
Глубина, мм	117
Коллекция	Барьеры искрозащиты BIS серии С и К
Производитель	BCA
Степень защиты (IP)	IP20

BIS-EXA-CM3D22PB Барьер искрозащиты BIS-EXA-CM3D22PB 2xAI (4...20 мА)



ХАРАКТЕРИСТИКИ

Коллекция	Барьеры искрозащиты BIS серии С и К
Тип сигнала	AI
Количество каналов	2
Вид сигнала (опасная зона)	4...20 мА
Вид сигнала (безопасная зона)	1...5 В
Тип источника питания	DC
Уном питания DC	24
Поддержка HART	Нет
Нагрузка, Ом	1M

Потребляемая мощность, Вт	2,5
Класс точности	0,1
Температура эксплуатации, град.С	-20 ... +60
Ширина (мм)	17,8
Высота (мм)	110
Глубина (мм)	117
Способ монтажа	NS 35
Тип подключения	винтовое
Вид питания	PowerBus
Артикул	BIS-EXA-CM3D22PB
Производитель	BCA
Глубина, мм	117
Коллекция	Барьеры искрозащиты BIS серии С и К
Производитель	BCA
Степень защиты (IP)	IP20

BIS-EXA-CM3D22 Барьер искрозащиты BIS-EXA-CM3D22 2xAI (4...20 мА)



ХАРАКТЕРИСТИКИ

Коллекция	Барьеры искрозащиты BIS серии С и К
Тип сигнала	AI
Количество каналов	2
Вид сигнала (опасная зона)	4...20 мА
Вид сигнала (безопасная зона)	1...5 В
Тип источника питания	DC
Уном питания DC	24
Поддержка HART	Нет
Нагрузка, Ом	1M

Потребляемая мощность, Вт	2,5
Класс точности	0,1
Температура эксплуатации, град.С	-20 ... +60
Ширина (мм)	17,8
Высота (мм)	110
Глубина (мм)	117
Способ монтажа	NS 35
Тип подключения	винтовое
Вид питания	Клеммы
Артикул	BIS-EXA-CM3D22
Производитель	BCA
Глубина, мм	117
Коллекция	Барьеры искрозащиты BIS серии С и К
Производитель	BCA
Степень защиты (IP)	IP20

BIS-EXA-CM3D11PB Барьер искрозащиты BIS-EXA-CM3D11PB 2xAI (4...20 мА), HART



ОПИСАНИЕ ТОВАРА

Барьер искробезопасности — узел законченной конструкции, удовлетворяющий требованиям, предъявляемым к искробезопасным цепям, служащий барьером между искробезопасными и искроопасными электрическими цепями.

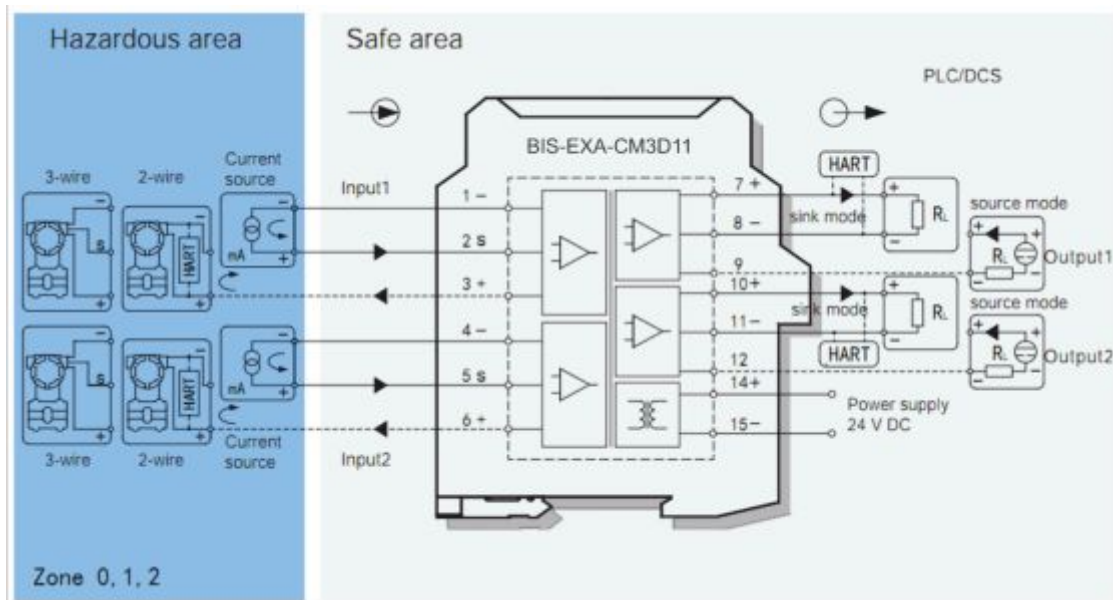
АНАЛОГИ

Производитель	Артикул	Наименование
VSA	BIS-EXA-CM3D11	Барьер искрозащиты BIS-EXA-CM3D11 2xAI (4...20 мА), HART
Pepperl+Fuchs	KFD2-STC5-EX2	Барьер искрозащиты KFD 2xAI, SIL2
Phoenix Contact	2865382	Барьер искрозащиты MACX MCR-EX-SL-RPSS-2I-2I 2xAI (4...20 мА), HART, SIL3
Weidmuller	8965440000	Барьер искрозащиты ACT20X-2HAI-2SAO-S 2xAI (4...20 мА), HART, SIL2

ХАРАКТЕРИСТИКИ

Коллекция	Барьеры искрозащиты BIS серии С и К
Тип сигнала	AI
Количество каналов	2
Вид сигнала (опасная зона)	4...20 мА
Вид сигнала (безопасная зона)	4...20 мА
Тип источника питания	DC
Уном питания DC	24
Поддержка HART	Да
Нагрузка, Ом	500
Потребляемая мощность, Вт	2,5
Класс точности	0,1
Температура эксплуатации, град.С	-20 ... +60
Ширина (мм)	17,8
Высота (мм)	110
Глубина (мм)	117
Способ монтажа	NS 35
Тип подключения	винтовое
Вид питания	PowerBus
Артикул	BIS-EXA-CM3D11PB

Картинки товара	Загрузить
Производитель	BCA
Глубина, мм	117
Коллекция	Барьеры искрозащиты BIS серии С и К
Производитель	BCA
Степень защиты (IP)	IP20



BIS-EXA-CM3D11L Барьер искрозащиты BIS-EXA-CM3D11L 2xAI (4...20 мА)



ХАРАКТЕРИСТИКИ

Коллекция	Барьеры искрозащиты BIS серии С и К
Тип сигнала	AI
Количество каналов	2
Вид сигнала (опасная зона)	4...20 мА
Вид сигнала (безопасная зона)	4...20 мА
Тип источника питания	DC
Уном питания DC	24
Поддержка HART	Нет
Класс точности	0,4

Температура эксплуатации, град.С	-20 ... +60
Ширина (мм)	17,8
Высота (мм)	110
Глубина (мм)	117
Способ монтажа	NS 35
Тип подключения	винтовое
Вид питания	Питание от сигнальной цепи
Артикул	BIS-EXA-CM3D11L
Производитель	BCA
Глубина, мм	117
Коллекция	Барьеры искрозащиты BIS серии С и К
Производитель	BCA
Степень защиты (IP)	IP20

BIS-EXA-CM3D11 Барьер искрозащиты BIS-EXA-CM3D11 2xAI (4...20 мА), HART



ОПИСАНИЕ ТОВАРА

Барьер искробезопасности — узел законченной конструкции, удовлетворяющий требованиям, предъявляемым к искробезопасным цепям, служащий барьером между искробезопасными и искроопасными электрическими цепями.

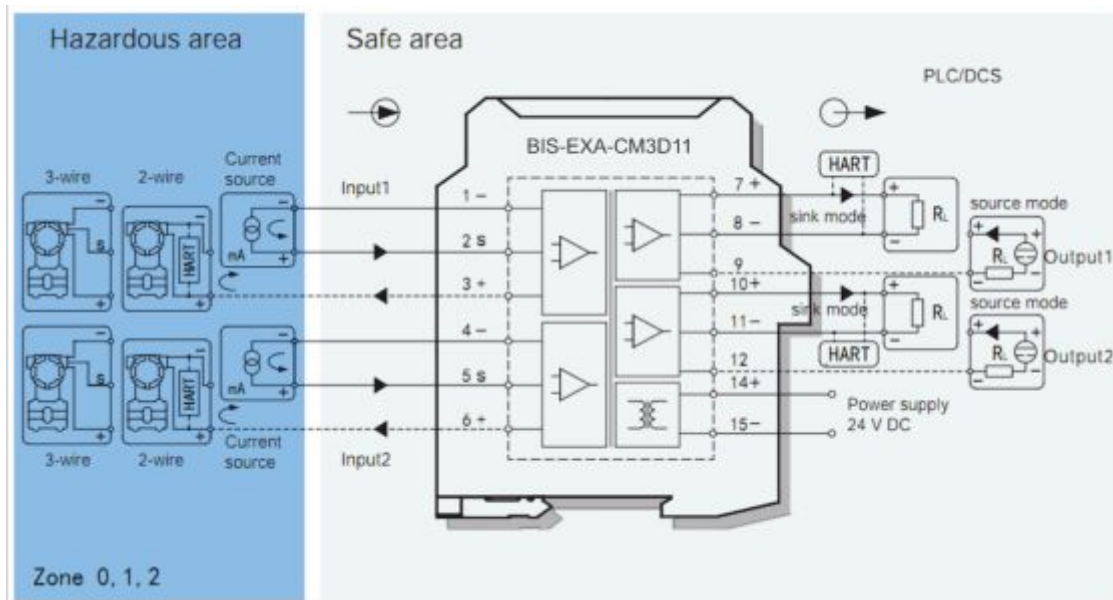
АНАЛОГИ

Производитель	Артикул	Наименование
VSA	BIS-EXA-CM3D11PB	Барьер искрозащиты BIS-EXA-CM3D11PB 2xAI (4...20 мА), HART
Pepperl+Fuchs	KFD2-STC5-EX2	Барьер искрозащиты KFD 2xAI, SIL2
Phoenix Contact	2865382	Барьер искрозащиты MACX MCR-EX-SL-RPSS-2I-2I 2xAI (4...20 мА), HART, SIL3
Weidmuller	8965440000	Барьер искрозащиты ACT20X-2HAI-2SAO-S 2xAI (4...20 мА), HART, SIL2

ХАРАКТЕРИСТИКИ

Коллекция	Барьеры искрозащиты BIS серии С и К
Тип сигнала	AI
Количество каналов	2
Вид сигнала (опасная зона)	4...20 мА
Вид сигнала (безопасная зона)	4...20 мА
Тип источника питания	DC
Уном питания DC	24
Поддержка HART	Да
Нагрузка, Ом	500
Потребляемая мощность, Вт	2,5
Класс точности	0,1
Температура эксплуатации, град.С	-20 ... +60
Ширина (мм)	17,8
Высота (мм)	110
Глубина (мм)	117
Способ монтажа	NS 35
Тип подключения	винтовое
Вид питания	Клеммы
Артикул	BIS-EXA-CM3D11

Картинки товара	Загрузить
Производитель	BCA
Глубина, мм	117
Коллекция	Барьеры искрозащиты BIS серии С и К
Производитель	BCA
Степень защиты (IP)	IP20



BIS-EXA-CM35PB Барьер искрозащиты BIS-EXA-CM35PB 1xAI (0...20 мА)



ХАРАКТЕРИСТИКИ

Коллекция	Барьеры искрозащиты BIS серии С и К
Тип сигнала	AI
Количество каналов	1
Вид сигнала (опасная зона)	0...20 мА
Вид сигнала (безопасная зона)	0...10 В
Тип источника питания	DC
Уном питания DC	24
Поддержка HART	Нет
Нагрузка, Ом	2M

Потребляемая мощность, Вт	1,3
Класс точности	0,1
Температура эксплуатации, град.С	-20 ... +60
Ширина (мм)	12,8
Высота (мм)	110
Глубина (мм)	117
Способ монтажа	NS 35
Тип подключения	винтовое
Вид питания	PowerBus
Артикул	BIS-EXA-CM35PB
Производитель	BCA
Глубина, мм	117
Коллекция	Барьеры искрозащиты BIS серии С и К
Производитель	BCA
Степень защиты (IP)	IP20

BIS-EXA-CM355PB Барьер искрозащиты BIS-EXA-CM355PB 1/2xAI (0...20 мА)



ХАРАКТЕРИСТИКИ

Коллекция	Барьеры искрозащиты BIS серии С и К
Тип сигнала	AI
Количество каналов	1/2
Вид сигнала (опасная зона)	0...20 мА
Вид сигнала (безопасная зона)	0...10 В
Тип источника питания	DC
Уном питания DC	24
Поддержка HART	Нет
Нагрузка, Ом	2M

Потребляемая мощность, Вт	1,8
Класс точности	0,1
Температура эксплуатации, град.С	-20 ... +60
Ширина (мм)	12,8
Высота (мм)	110
Глубина (мм)	117
Способ монтажа	NS 35
Тип подключения	винтовое
Вид питания	PowerBus
Артикул	BIS-EXA-CM355PB
Производитель	BCA
Глубина, мм	117
Коллекция	Барьеры искрозащиты BIS серии С и К
Производитель	BCA
Степень защиты (IP)	IP20

BIS-EXA-CM355 Барьер искрозащиты BIS-EXA-CM355 1/2xAI (0...20 мА)



ХАРАКТЕРИСТИКИ

Коллекция	Барьеры искрозащиты BIS серии С и К
Тип сигнала	AI
Количество каналов	1/2
Вид сигнала (опасная зона)	0...20 мА
Вид сигнала (безопасная зона)	0...10 В
Тип источника питания	DC
Уном питания DC	24
Поддержка HART	Нет
Нагрузка, Ом	2M

Потребляемая мощность, Вт	1,8
Класс точности	0,1
Температура эксплуатации, град.С	-20 ... +60
Ширина (мм)	12,8
Высота (мм)	110
Глубина (мм)	117
Способ монтажа	NS 35
Тип подключения	винтовое
Вид питания	Клеммы
Артикул	BIS-EXA-CM355
Производитель	BCA
Глубина, мм	117
Коллекция	Барьеры искрозащиты BIS серии С и К
Производитель	BCA
Степень защиты (IP)	IP20

BIS-EXA-CM35 Барьер искрозащиты BIS-EXA-CM35 1xAI (0...20 мА)



ХАРАКТЕРИСТИКИ

Коллекция	Барьеры искрозащиты BIS серии С и К
Тип сигнала	AI
Количество каналов	1
Вид сигнала (опасная зона)	0...20 мА
Вид сигнала (безопасная зона)	0...10 В
Тип источника питания	DC
Уном питания DC	24
Поддержка HART	Нет
Нагрузка, Ом	2M

Потребляемая мощность, Вт	1,3
Класс точности	0,1
Температура эксплуатации, град.С	-20 ... +60
Ширина (мм)	12,8
Высота (мм)	110
Глубина (мм)	117
Способ монтажа	NS 35
Тип подключения	винтовое
Вид питания	Клеммы
Артикул	BIS-EXA-CM35
Производитель	BCA
Глубина, мм	117
Коллекция	Барьеры искрозащиты BIS серии С и К
Производитель	BCA
Степень защиты (IP)	IP20

BIS-EXA-CM32PB Барьер искрозащиты BIS-EXA-CM32PB 1xAI (4...20 мА)



ХАРАКТЕРИСТИКИ

Коллекция	Барьеры искрозащиты BIS серии С и К
Тип сигнала	AI
Количество каналов	1
Вид сигнала (опасная зона)	4...20 мА
Вид сигнала (безопасная зона)	1...5 В
Тип источника питания	DC
Уном питания DC	24
Поддержка HART	Нет
Нагрузка, Ом	1M

Потребляемая мощность, Вт	1,3
Класс точности	0,1
Температура эксплуатации, град.С	-20 ... +60
Ширина (мм)	12,8
Высота (мм)	110
Глубина (мм)	117
Способ монтажа	NS 35
Тип подключения	винтовое
Вид питания	PowerBus
Артикул	BIS-EXA-CM32PB
Производитель	BCA
Глубина, мм	117
Коллекция	Барьеры искрозащиты BIS серии С и К
Производитель	BCA
Степень защиты (IP)	IP20

BIS-EXA-CM322PB Барьер искрозащиты BIS-EXA-CM322PB 1/2xAI (4...20 мА)



ХАРАКТЕРИСТИКИ

Коллекция	Барьеры искрозащиты BIS серии С и К
Тип сигнала	AI
Количество каналов	1/2
Вид сигнала (опасная зона)	4...20 мА
Вид сигнала (безопасная зона)	1...5 В
Тип источника питания	DC
Уном питания DC	24
Поддержка HART	Нет
Нагрузка, Ом	1M

Потребляемая мощность, Вт	1,8
Класс точности	0,1
Температура эксплуатации, град.С	-20 ... +60
Ширина (мм)	12,8
Высота (мм)	110
Глубина (мм)	117
Способ монтажа	NS 35
Тип подключения	винтовое
Вид питания	PowerBus
Артикул	BIS-EXA-CM322PB
Производитель	BCA
Глубина, мм	117
Коллекция	Барьеры искрозащиты BIS серии С и К
Производитель	BCA
Степень защиты (IP)	IP20

BIS-EXA-CM322 Барьер искрозащиты BIS-EXA-CM322 1/2xAI (4...20 мА)



ХАРАКТЕРИСТИКИ

Коллекция	Барьеры искрозащиты BIS серии С и К
Тип сигнала	AI
Количество каналов	1/2
Вид сигнала (опасная зона)	4...20 мА
Вид сигнала (безопасная зона)	1...5 В
Тип источника питания	DC
Уном питания DC	24
Поддержка HART	Нет
Нагрузка, Ом	1M

Потребляемая мощность, Вт	1,8
Класс точности	0,1
Температура эксплуатации, град.С	-20 ... +60
Ширина (мм)	12,8
Высота (мм)	110
Глубина (мм)	117
Способ монтажа	NS 35
Тип подключения	винтовое
Вид питания	Клеммы
Артикул	BIS-EXA-CM322
Производитель	BCA
Глубина, мм	117
Коллекция	Барьеры искрозащиты BIS серии С и К
Производитель	BCA
Степень защиты (IP)	IP20

BIS-EXA-CM32 Барьер искрозащиты BIS-EXA-CM32 1xAI (4...20 мА)



ХАРАКТЕРИСТИКИ

Коллекция	Барьеры искрозащиты BIS серии С и К
Тип сигнала	AI
Количество каналов	1
Вид сигнала (опасная зона)	4...20 мА
Вид сигнала (безопасная зона)	1...5 В
Тип источника питания	DC
Уном питания DC	24
Поддержка HART	Нет
Нагрузка, Ом	1M

Потребляемая мощность, Вт	1,3
Класс точности	0,1
Температура эксплуатации, град.С	-20 ... +60
Ширина (мм)	12,8
Высота (мм)	110
Глубина (мм)	117
Способ монтажа	NS 35
Тип подключения	винтовое
Вид питания	Клеммы
Артикул	BIS-EXA-CM32
Производитель	BCA
Глубина, мм	117
Коллекция	Барьеры искрозащиты BIS серии С и К
Производитель	BCA
Степень защиты (IP)	IP20

BIS-EXA-CM31S1S Барьер искрозащиты BIS-EXA-CM31S1S 1/2xAI (4...20 мА), HART



ХАРАКТЕРИСТИКИ

Коллекция	Барьеры искрозащиты BIS серии С и К
Тип сигнала	AI
Количество каналов	1/2
Вид сигнала (опасная зона)	4...20 мА
Вид сигнала (безопасная зона)	4...20 мА
Тип источника питания	DC
Уном питания DC	24
Поддержка HART	Да
Потребляемая мощность, Вт	1

Класс точности	0,1
Температура эксплуатации, град.С	-20 ... +60
Ширина (мм)	12,8
Высота (мм)	110
Глубина (мм)	117
Способ монтажа	NS 35
Тип подключения	винтовое
Вид питания	Клеммы
Артикул	BIS-EXA-CM31S1S
Производитель	BCA
Глубина, мм	117
Коллекция	Барьеры искрозащиты BIS серии С и К
Производитель	BCA
Степень защиты (IP)	IP20

BIS-EXA-CM31S Барьер искрозащиты BIS-EXA-CM31S 1xAI (4...20 мА), HART



ХАРАКТЕРИСТИКИ

Коллекция	Барьеры искрозащиты BIS серии С и К
Тип сигнала	AI
Количество каналов	1
Вид сигнала (опасная зона)	4...20 мА
Вид сигнала (безопасная зона)	4...20 мА
Тип источника питания	DC
Уном питания DC	24
Поддержка HART	Да
Потребляемая мощность, Вт	0,9

Класс точности	0,1
Температура эксплуатации, град.С	-20 ... +60
Ширина (мм)	12,8
Высота (мм)	110
Глубина (мм)	117
Способ монтажа	NS 35
Тип подключения	винтовое
Вид питания	Клеммы
Артикул	BIS-EXA-CM31S
Производитель	BCA
Глубина, мм	117
Коллекция	Барьеры искрозащиты BIS серии С и К
Производитель	BCA
Степень защиты (IP)	IP20

BIS-EXA-CM31PB Барьер искрозащиты BIS-EXA-CM31PB 1xAI (4...20 мА), HART, SIL3



ОПИСАНИЕ ТОВАРА

Барьер искробезопасности — узел законченной конструкции, удовлетворяющий требованиям, предъявляемым к искробезопасным цепям, служащий барьером между искробезопасными и искроопасными электрическими цепями.

АНАЛОГИ

Производитель	Артикул	Наименование
VSA	BIS-EXA-CM31	Барьер искрозащиты BIS-EXA-CM31 1xAI (4...20 мА), HART, SIL3

ХАРАКТЕРИСТИКИ

Коллекция	Барьеры искрозащиты BIS серии С и К
-----------	-------------------------------------

Тип сигнала	AI
Количество каналов	1
Вид сигнала (опасная зона)	4...20 мА
Вид сигнала (безопасная зона)	4...20 мА
Тип источника питания	DC
Уном питания DC	24
Поддержка HART	Да
Нагрузка, Ом	550
Потребляемая мощность, Вт	1,3
Класс точности	0,1
Температура эксплуатации, град.С	-20 ... +60
Ширина (мм)	12,8
Высота (мм)	110
Глубина, мм	117
Глубина (мм)	117
Способ монтажа	NS 35
Тип подключения	винтовое
Вид питания	PowerBus
Уровень SIL	SIL3
Артикул	BIS-EXA-CM31PB
Картинки товара	Загрузить
Производитель	BCA

Глубина, мм

117

Коллекция

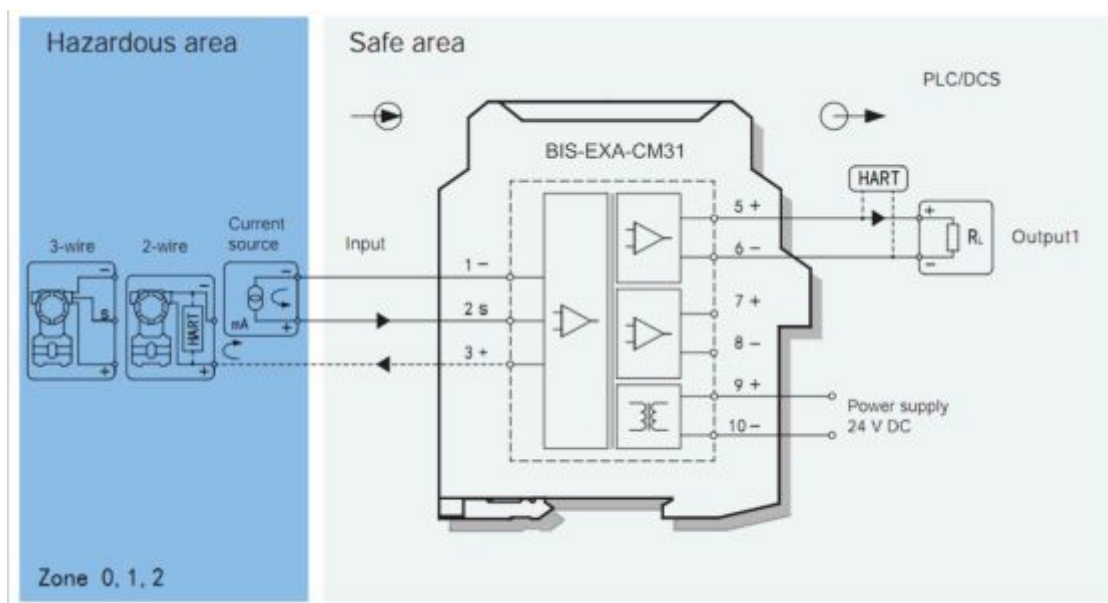
Барьеры искрозащиты BIS
серии С и К

Производитель

BCA

Степень защиты (IP)

IP20



BIS-EXA-CM31L Барьер искрозащиты BIS-EXA-CM31L 1xAI (4...20 мА)



ХАРАКТЕРИСТИКИ

Коллекция	Барьеры искрозащиты BIS серии С и К
Тип сигнала	AI
Количество каналов	1
Вид сигнала (опасная зона)	4...20 мА
Вид сигнала (безопасная зона)	4...20 мА
Тип источника питания	DC
Уном питания DC	24
Поддержка HART	Нет
Класс точности	0,4

Температура эксплуатации, град.С	-20 ... +60
Ширина (мм)	17,8
Высота (мм)	110
Глубина (мм)	117
Способ монтажа	NS 35
Тип подключения	винтовое
Вид питания	Питание от сигнальной цепи
Артикул	BIS-EXA-CM31L
Производитель	BCA
Глубина, мм	117
Коллекция	Барьеры искрозащиты BIS серии С и К
Производитель	BCA
Степень защиты (IP)	IP20

BIS-EXA-CM311PB Барьер искрозащиты BIS-EXA-CM311PB 1/2xAI (4...20 мА), SIL3



ХАРАКТЕРИСТИКИ

Коллекция	Барьеры искрозащиты BIS серии С и К
Тип сигнала	AI
Количество каналов	1/2
Вид сигнала (опасная зона)	4...20 мА
Вид сигнала (безопасная зона)	4...20 мА
Тип источника питания	DC
Уном питания DC	24
Поддержка HART	Нет
Нагрузка, Ом	550

Потребляемая мощность, Вт	1,8
Класс точности	0,1
Температура эксплуатации, град.С	-20 ... +60
Ширина (мм)	12,8
Высота (мм)	110
Глубина, мм	117
Глубина (мм)	117
Способ монтажа	NS 35
Тип подключения	винтовое
Вид питания	PowerBus
Уровень SIL	SIL3
Артикул	BIS-EXA-CM311PB
Производитель	BCA
Глубина, мм	117
Коллекция	Барьеры искрозащиты BIS серии С и К
Производитель	BCA
Степень защиты (IP)	IP20

BIS-EXA-CM311 Барьер искрозащиты BIS-EXA-CM311 1/2xAI (4...20 мА), HART, SIL3



ОПИСАНИЕ ТОВАРА

Барьер искробезопасности — узел законченной конструкции, удовлетворяющий требованиям, предъявляемым к искробезопасным цепям, служащий барьером между искробезопасными и искроопасными электрическими цепями.

ХАРАКТЕРИСТИКИ

Коллекция	Барьеры искрозащиты BIS серии С и К
Тип сигнала	AI
Количество каналов	1/2
Вид сигнала (опасная зона)	4...20 мА
Вид сигнала (безопасная зона)	4...20 мА

Тип источника питания	DC
Уном питания DC	24
Поддержка HART	Да
Нагрузка, Ом	550
Потребляемая мощность, Вт	1,8
Класс точности	0,1
Температура эксплуатации, град.С	-20 ... +60
Ширина (мм)	12,8
Высота (мм)	110
Глубина (мм)	117
Способ монтажа	NS 35
Тип подключения	винтовое
Вид питания	Клеммы
Уровень SIL	SIL3
Артикул	BIS-EXA-CM311
Производитель	BCA
Глубина, мм	117
Коллекция	Барьеры искрозащиты BIS серии С и К
Производитель	BCA
Степень защиты (IP)	IP20

BIS-EXA-CM31 Барьер искрозащиты BIS-EXA-CM31 1xAI (4...20 мА), HART, SIL3



ОПИСАНИЕ ТОВАРА

Барьер искробезопасности — узел законченной конструкции, удовлетворяющий требованиям, предъявляемым к искробезопасным цепям, служащий барьером между искробезопасными и искроопасными электрическими цепями.

АНАЛОГИ

Производитель	Артикул	Наименование
VSA	BIS-EXA-CM31PB	Барьер искрозащиты BIS-EXA-CM31PB 1xAI (4...20 мА), HART, SIL3

ХАРАКТЕРИСТИКИ

Коллекция	Барьеры искрозащиты BIS серии С и К
-----------	-------------------------------------

Тип сигнала	AI
Количество каналов	1
Вид сигнала (опасная зона)	4...20 мА
Вид сигнала (безопасная зона)	4...20 мА
Тип источника питания	DC
Уном питания DC	24
Поддержка HART	Да
Нагрузка, Ом	550
Потребляемая мощность, Вт	1,3
Класс точности	0,1
Температура эксплуатации, град.С	-20 ... +60
Ширина (мм)	12,8
Высота (мм)	110
Глубина, мм	117
Глубина (мм)	117
Способ монтажа	NS 35
Тип подключения	винтовое
Вид питания	Клеммы
Уровень SIL	SIL3
Артикул	BIS-EXA-CM31
Картинки товара	Загрузить
Производитель	BCA

Глубина, мм

117

Коллекция

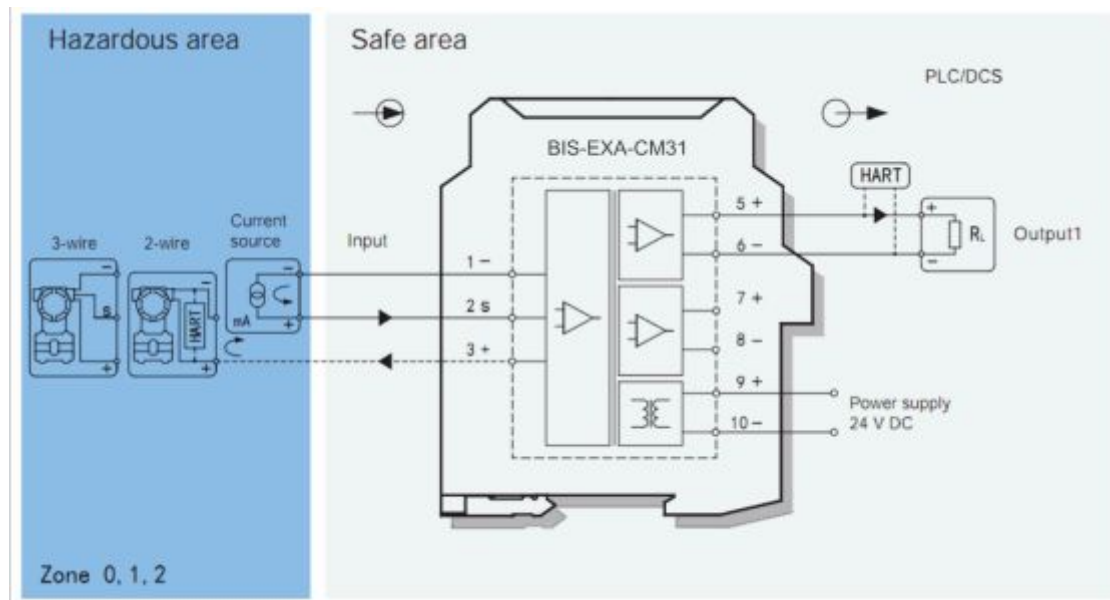
Барьеры искрозащиты BIS
серии С и К

Производитель

BCA

Степень защиты (IP)

IP20



BIS-EXA-C4D11PB Барьер искрозащиты BIS-EXA-C4D11PB 2xAI (1...5 В)



ХАРАКТЕРИСТИКИ

Коллекция	Барьеры искрозащиты BIS серии С и К
Тип сигнала	AI
Количество каналов	2
Вид сигнала (опасная зона)	1...5 В
Вид сигнала (безопасная зона)	4...20 мА
Тип источника питания	DC
Уном питания DC	24
Поддержка HART	Нет
Нагрузка, Ом	500

Потребляемая мощность, Вт	3
Класс точности	0,1
Температура эксплуатации, град.С	-20 ... +60
Ширина (мм)	17,8
Высота (мм)	110
Глубина (мм)	117
Способ монтажа	NS 35
Тип подключения	винтовое
Вид питания	PowerBus
Артикул	BIS-EXA-C4D11PB
Производитель	BCA
Глубина, мм	117
Коллекция	Барьеры искрозащиты BIS серии С и К
Производитель	BCA
Степень защиты (IP)	IP20

BIS-EXA-C45PB Барьер искрозащиты BIS-EXA-C45PB 1xAI (1...5 В)



ХАРАКТЕРИСТИКИ

Коллекция	Барьеры искрозащиты BIS серии С и К
Тип сигнала	AI
Количество каналов	1
Вид сигнала (опасная зона)	1...5 В
Вид сигнала (безопасная зона)	0...10 В
Тип источника питания	DC
Уном питания DC	24
Поддержка HART	Нет
Потребляемая мощность, Вт	1,5

Класс точности	0,1
Температура эксплуатации, град.С	-20 ... +60
Ширина (мм)	12,8
Высота (мм)	110
Глубина (мм)	117
Способ монтажа	NS 35
Тип подключения	винтовое
Вид питания	PowerBus
Артикул	BIS-EXA-C45PB
Производитель	BCA
Глубина, мм	117
Коллекция	Барьеры искрозащиты BIS серии С и К
Производитель	BCA
Степень защиты (IP)	IP20

BIS-EXA-C45 Барьер искрозащиты BIS-EXA-C45 1xAI (1...5 В)



ХАРАКТЕРИСТИКИ

Коллекция	Барьеры искрозащиты BIS серии С и К
Тип сигнала	AI
Количество каналов	1
Вид сигнала (опасная зона)	1...5 В
Вид сигнала (безопасная зона)	0...10 В
Тип источника питания	DC
Uном питания DC	24
Поддержка HART	Нет
Потребляемая мощность, Вт	1,5
Класс точности	0,1

Температура эксплуатации, град.С	-20 ... +60
Ширина (мм)	12,8
Высота (мм)	110
Глубина (мм)	117
Способ монтажа	NS 35
Тип подключения	винтовое
Вид питания	Клеммы
Артикул	BIS-EXA-C45
Производитель	BCA
Глубина, мм	117
Коллекция	Барьеры искрозащиты BIS серии С и К
Производитель	BCA
Степень защиты (IP)	IP20

BIS-EXA-C44PB Барьер искрозащиты BIS-EXA-C44PB 1xAI (1...5 В)



ХАРАКТЕРИСТИКИ

Коллекция	Барьеры искрозащиты BIS серии С и К
Тип сигнала	AI
Количество каналов	1
Вид сигнала (опасная зона)	1...5 В
Вид сигнала (безопасная зона)	0...5 В
Тип источника питания	DC
Уном питания DC	24
Поддержка HART	Нет
Потребляемая мощность, Вт	1,5

Класс точности	0,1
Температура эксплуатации, град.С	-20 ... +60
Ширина (мм)	12,8
Высота (мм)	110
Глубина (мм)	117
Способ монтажа	NS 35
Тип подключения	винтовое
Вид питания	PowerBus
Артикул	BIS-EXA-C44PB
Производитель	BCA
Глубина, мм	117
Коллекция	Барьеры искрозащиты BIS серии С и К
Производитель	BCA
Степень защиты (IP)	IP20

BIS-EXA-C44 Барьер искрозащиты BIS-EXA-C44 1xAI (1...5 В)



ХАРАКТЕРИСТИКИ

Коллекция	Барьеры искрозащиты BIS серии С и К
Тип сигнала	AI
Количество каналов	1
Вид сигнала (опасная зона)	1...5 В
Вид сигнала (безопасная зона)	0...5 В
Тип источника питания	DC
Uном питания DC	24
Поддержка HART	Нет
Потребляемая мощность, Вт	1,5
Класс точности	0,1

Температура эксплуатации, град.С	-20 ... +60
Ширина (мм)	12,8
Высота (мм)	110
Глубина (мм)	117
Способ монтажа	NS 35
Тип подключения	винтовое
Вид питания	Клеммы
Артикул	BIS-EXA-C44
Производитель	BCA
Глубина, мм	117
Коллекция	Барьеры искрозащиты BIS серии С и К
Производитель	BCA
Степень защиты (IP)	IP20

BIS-EXA-C42PB Барьер искрозащиты BIS-EXA-C42PB 1xAI (1...5 В)



ХАРАКТЕРИСТИКИ

Коллекция	Барьеры искрозащиты BIS серии С и К
Тип сигнала	AI
Количество каналов	1
Вид сигнала (опасная зона)	1...5 В
Вид сигнала (безопасная зона)	1...5 В
Тип источника питания	DC
Уном питания DC	24
Поддержка HART	Нет
Потребляемая мощность, Вт	1,5

Класс точности	0,1
Температура эксплуатации, град.С	-20 ... +60
Ширина (мм)	12,8
Высота (мм)	110
Глубина (мм)	117
Способ монтажа	NS 35
Тип подключения	винтовое
Вид питания	PowerBus
Артикул	BIS-EXA-C42PB
Производитель	BCA
Глубина, мм	117
Коллекция	Барьеры искрозащиты BIS серии С и К
Производитель	BCA
Степень защиты (IP)	IP20

BIS-EXA-C42 Барьер искрозащиты BIS-EXA-C42 1xAI (1...5 В)



ХАРАКТЕРИСТИКИ

Коллекция	Барьеры искрозащиты BIS серии С и К
Тип сигнала	AI
Количество каналов	1
Вид сигнала (опасная зона)	1...5 В
Вид сигнала (безопасная зона)	1...5 В
Тип источника питания	DC
Uном питания DC	24
Поддержка HART	Нет
Потребляемая мощность, Вт	1,5
Класс точности	0,1

Температура эксплуатации, град.С	-20 ... +60
Ширина (мм)	12,8
Высота (мм)	110
Глубина (мм)	117
Способ монтажа	NS 35
Тип подключения	винтовое
Вид питания	Клеммы
Артикул	BIS-EXA-C42
Производитель	BCA
Глубина, мм	117
Коллекция	Барьеры искрозащиты BIS серии С и К
Производитель	BCA
Степень защиты (IP)	IP20

BIS-EXA-C41PB Барьер искрозащиты BIS-EXA-C41PB 1xAI (1...5 В)



ХАРАКТЕРИСТИКИ

Коллекция	Барьеры искрозащиты BIS серии С и К
Тип сигнала	AI
Количество каналов	1
Вид сигнала (опасная зона)	1...5 В
Вид сигнала (безопасная зона)	4...20 мА
Тип источника питания	DC
Уном питания DC	24
Поддержка HART	Нет
Нагрузка, Ом	500

Потребляемая мощность, Вт	1,5
Класс точности	0,1
Температура эксплуатации, град.С	-20 ... +60
Ширина (мм)	12,8
Высота (мм)	110
Глубина (мм)	117
Способ монтажа	NS 35
Тип подключения	винтовое
Вид питания	PowerBus
Артикул	BIS-EXA-C41PB
Производитель	BCA
Глубина, мм	117
Коллекция	Барьеры искрозащиты BIS серии С и К
Производитель	BCA
Степень защиты (IP)	IP20

BIS-EXA-C411PB Барьер искрозащиты BIS-EXA-C411PB 1/2xAI (1...5 В)



ХАРАКТЕРИСТИКИ

Коллекция	Барьеры искрозащиты BIS серии С и К
Тип сигнала	AI
Количество каналов	1/2
Вид сигнала (опасная зона)	1...5 В
Вид сигнала (безопасная зона)	4...20 мА
Тип источника питания	DC
Уном питания DC	24
Поддержка HART	Нет
Нагрузка, Ом	500

Потребляемая мощность, Вт	2
Класс точности	0,1
Температура эксплуатации, град.С	-20 ... +60
Ширина (мм)	12,8
Высота (мм)	110
Глубина (мм)	117
Способ монтажа	NS 35
Тип подключения	винтовое
Вид питания	PowerBus
Артикул	BIS-EXA-C411PB
Производитель	BCA
Глубина, мм	117
Коллекция	Барьеры искрозащиты BIS серии С и К
Производитель	BCA
Степень защиты (IP)	IP20

BIS-EXA-C31T1PB Барьер искрозащиты BIS-EXA-C31T1PB 1/2xAI (4...20 мА)



ХАРАКТЕРИСТИКИ

Коллекция	Барьеры искрозащиты BIS серии С и К
Тип сигнала	AI
Количество каналов	1/2
Вид сигнала (опасная зона)	4...20 мА
Вид сигнала (безопасная зона)	4...20 мА;RS485
Тип источника питания	DC
Уном питания DC	24
Поддержка HART	Нет
Нагрузка, Ом	550

Потребляемая мощность, Вт	1,7
Класс точности	0,1
Температура эксплуатации, град.С	-20 ... +60
Ширина (мм)	12,8
Высота (мм)	110
Глубина (мм)	117
Способ монтажа	NS 35
Тип подключения	винтовое
Вид питания	PowerBus
Артикул	BIS-EXA-C31T1PB
Производитель	BCA
Глубина, мм	117
Коллекция	Барьеры искрозащиты BIS серии С и К
Производитель	BCA
Степень защиты (IP)	IP20

BIS-EXA-C31T1 Барьер искрозащиты BIS-EXA-C31T1 1/2xAI (4...20 мА)



ХАРАКТЕРИСТИКИ

Коллекция	Барьеры искрозащиты BIS серии С и К
Тип сигнала	AI
Количество каналов	1/2
Вид сигнала (опасная зона)	4...20 мА
Вид сигнала (безопасная зона)	4...20 мА;RS485
Тип источника питания	DC
Уном питания DC	24
Поддержка HART	Нет
Нагрузка, Ом	550

Потребляемая мощность, Вт	1,7
Класс точности	0,1
Температура эксплуатации, град.С	-20 ... +60
Ширина (мм)	12,8
Высота (мм)	110
Глубина (мм)	117
Способ монтажа	NS 35
Тип подключения	винтовое
Вид питания	Клеммы
Артикул	BIS-EXA-C31T1
Производитель	BCA
Глубина, мм	117
Коллекция	Барьеры искрозащиты BIS серии С и К
Производитель	BCA
Степень защиты (IP)	IP20

BIS-EXA-C31A2PB Барьер искрозащиты BIS-EXA-C31A2PB 1/3xAI (4...20 мА)



ХАРАКТЕРИСТИКИ

Коллекция	Барьеры искрозащиты BIS серии С и К
Тип сигнала	AI
Количество каналов	1/3
Вид сигнала (опасная зона)	4...20 мА
Вид сигнала (безопасная зона)	4...20 мА;Реле
Тип источника питания	DC
Уном питания DC	24
Поддержка HART	Нет
Нагрузка, Ом	550

Потребляемая мощность, Вт	1,8
Класс точности	0,1
Температура эксплуатации, град.С	-20 ... +60
Ширина (мм)	17,8
Высота (мм)	110
Глубина (мм)	117
Способ монтажа	NS 35
Тип подключения	винтовое
Вид питания	PowerBus
Артикул	BIS-EXA-C31A2PB
Производитель	BCA
Глубина, мм	117
Коллекция	Барьеры искрозащиты BIS серии С и К
Производитель	BCA
Степень защиты (IP)	IP20

BIS-EXA-C31A2 Барьер искрозащиты BIS-EXA-C31A2 1/3хAI (4...20 мА)



ХАРАКТЕРИСТИКИ

Коллекция	Барьеры искрозащиты BIS серии С и К
Тип сигнала	AI
Количество каналов	1/3
Вид сигнала (опасная зона)	4...20 мА
Вид сигнала (безопасная зона)	4...20 мА;Реле
Тип источника питания	DC
Уном питания DC	24
Поддержка HART	Нет
Нагрузка, Ом	550

Потребляемая мощность, Вт	1,8
Класс точности	0,1
Температура эксплуатации, град.С	-20 ... +60
Ширина (мм)	17,8
Высота (мм)	110
Глубина (мм)	117
Способ монтажа	NS 35
Тип подключения	винтовое
Вид питания	Клеммы
Артикул	BIS-EXA-C31A2
Производитель	BCA
Глубина, мм	117
Коллекция	Барьеры искрозащиты BIS серии С и К
Производитель	BCA
Степень защиты (IP)	IP20

По вопросам продаж и поддержки обращайтесь:

Алматы (7273)495-231	Калининград (4012)72-03-81	Омск (3812)21-46-40	Сыктывкар (8212)25-95-17
Ангарск (3955)60-70-56	Калуга (4842)92-23-67	Орел (4862)44-53-42	Тамбов (4752)50-40-97
Архангельск (8182)63-90-72	Кемерово (3842)65-04-62	Оренбург (3532)37-68-04	Тверь (4822)63-31-35
Астрахань (8512)99-46-04	Киров (8332)68-02-04	Пенза (8412)22-31-16	Тольятти (8482)63-91-07
Барнаул (3852)73-04-60	Коломна (4966)23-41-49	Петрозаводск (8142)55-98-37	Томск (3822)98-41-53
Белгород (4722)40-23-64	Кострома (4942)77-07-48	Псков (8112)59-10-37	Тула (4872)33-79-87
Благовещенск (4162)22-76-07	Краснодар (861)203-40-90	Пермь (342)205-81-47	Тюмень (3452)66-21-18
Брянск (4832)59-03-52	Красноярск (391)204-63-61	Ростов-на-Дону (863)308-18-15	Ульяновск (8422)24-23-59
Владивосток (423)249-28-31	Курск (4712)77-13-04	Рязань (4912)46-61-64	Улан-Удэ (3012)59-97-51
Владикавказ (8672)28-90-48	Курган (3522)50-90-47	Самара (846)206-03-16	Уфа (347)229-48-12
Владимир (4922)49-43-18	Липецк (4742)52-20-81	Саранск (8342)22-96-24	Хабаровск (4212)92-98-04
Волгоград (844)278-03-48	Магнитогорск (3519)55-03-13	Санкт-Петербург (812)309-46-40	Чебоксары (8352)28-53-07
Вологда (8172)26-41-59	Москва (495)268-04-70	Саратов (845)249-38-78	Челябинск (351)202-03-61
Воронеж (473)204-51-73	Мурманск (8152)59-64-93	Севастополь (8692)22-31-93	Череповец (8202)49-02-64
Екатеринбург (343)384-55-89	Набережные Челны (8552)20-53-41	Симферополь (3652)67-13-56	Чита (3022)38-34-83
Иваново (4932)77-34-06	Нижний Новгород (831)429-08-12	Смоленск (4812)29-41-54	Якутск (4112)23-90-97
Ижевск (3412)26-03-58	Новокузнецк (3843)20-46-81	Сочи (862)225-72-31	Ярославль (4852)69-52-93
Иркутск (395)279-98-46	Ноябрьск (3496)41-32-12	Ставрополь (8652)20-65-13	
Казань (843)206-01-48	Новосибирск (383)227-86-73	Сургут (3462)77-98-35	
Россия +7(495)268-04-70	Киргизия +996(312)-96-26-47	Казахстан +7(7172)727-132	